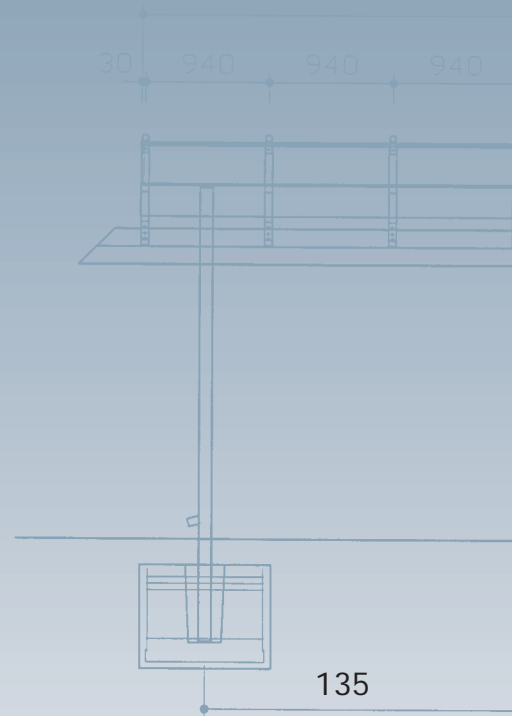
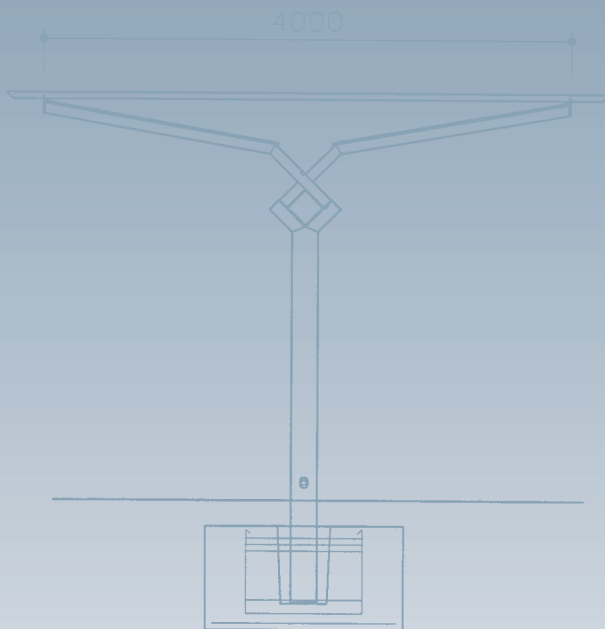
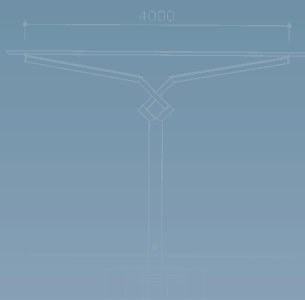




NEU

ELBA

Systemüberdachungen



ELBA

Dacheindeckung Glas (VSG)

ca. Dachtiefe 4000 mm

Stahl
feuerverzinkt:
zusätzlich
pulverbeschichtet

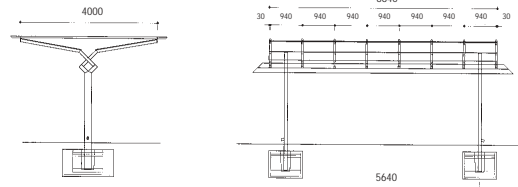
Best.-Nr.: 630000

ca. Dachtiefe 5000 mm

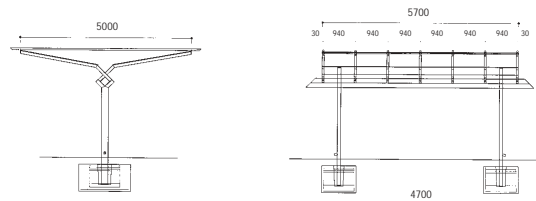
Stahl
feuerverzinkt:
zusätzlich
pulverbeschichtet

Best.-Nr.: 630010

ELBA 4.0 - 7



ELBA 5.0 - 6



Topmodernes Design
für anspruchsvolle Standorte.

Paßt sich dem Chique der Umgebung an. Ob „flippig cool“ oder „dezent konservativ“, „industriell funktional“ oder „business-like“, die unkonventionelle Konstruktion zeigt in seiner Anpassungsfähigkeit an jede Fassade und jedes Ambiente chamäleonartigen Character und bringt ihre Stärke damit zum Ausdruck: Einzigartigkeit.



Dacheindeckung Aluminium Wabenkern-Verbundplatten

ca. Dachtiefe 4000 mm

Stahl
feuerverzinkt:
zusätzlich
pulverbeschichtet

Best.-Nr.: 630020

ca. Dachtiefe 5000 mm

Stahl
feuerverzinkt:
zusätzlich
pulverbeschichtet

Best.-Nr.: 630030

Hinweis:

Brandverhalten → die zur Dacheindeckung eingesetzten Wabenkernverbundplatten wurden nach DIN 4102 geprüft, mit dem Ergebnis der Klassifizierung B1.

Farbgebung → die zur Dacheindeckung eingesetzten Wabenkernverbundplatten sind in ca. 30 Standardfarben lieferbar.



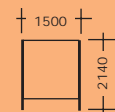
Accessoires ELBA

weiteres Zubehör ab Seite 78

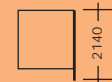
Fahrgastzone



Ausstattung mit Sitzbänken optional, Modellauswahl siehe mobile Ausführung Produktreihe RELAX Seite 104 bis 105.



Grundelement



Anbauelement

Stahl
feuerverzinkt:

Best.-Nr.: 506100

Best.-Nr.: 506200

zusätzlich
pulverbeschichtet

Best.-Nr.: 506199

Best.-Nr.: 506299

Ob als Fahrradparkanlage (wir empfehlen den Fahrradparker BETA!), oder als Fahrgastwarte: die ELBA macht eine gute Figur! Zur Vervollständigung der Ausstattung finden Sie Anregungen ab Seite 78 dieses Kataloges.

Fahradparker BETA Radeinstellung hoch/tief, 400mm Radabstand, doppelseitige Beschickung,

Angaben zur ermittelten „Anzahl Radeinstellungen“ dienen nur als Richtwerte! Korrekte Werte können nur in Kenntnis der spezifischen Gegebenheiten ermittelt werden. Detaillierte Informationen entnehmen Sie bitte unserem Spezialprospekt „BETA“.

Bsp. BETA,

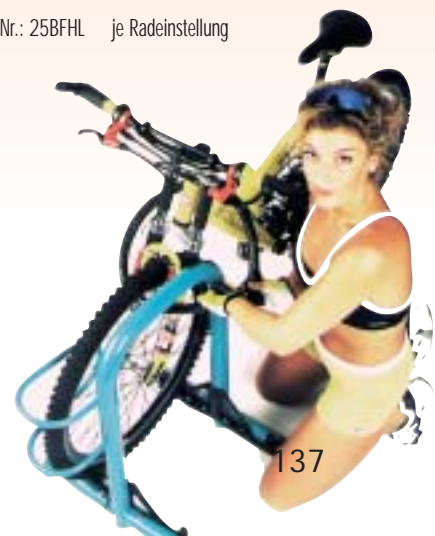
ELBA 5.0-6 = 22 Radeinstellungen

ELBA 4.0-7 = 26 Radeinstellungen



- feuerverzinkt Bestell-Nr.: 25AFHL je Radeinstellung
- zusätzlich pulverbeschichtet nach RAL Bestell-Nr.: 25BFHL je Radeinstellung

BETA



137

