



## Arc

Het fraaie 'gebogen' design van de Arc geeft de fietsenrekken in combinatie met het materiaal RVS een transparante, elegante uitstraling. De Arc is ook uitstekend als afbakening te gebruiken. Door gebruikmaking van de beste kwaliteit RVS zijn de duurzame fietsrekken ook zeer geschikt voor toepassing in kustgebieden.





## Voordelen

- elegante, transparante uitstraling
- functioneel ontwerp
- duurzaam en tijdloos

## Toepassingsmogelijkheden

- in stadscentra
- in winkelcentra
- bij bushaltes
- op bedrijventerreinen
- als afbakening

## Uitvoeringen

- Arc 600, met en zonder dwarsstang
- Arc 1200, met en zonder dwarsstang

Een dwarsstang voorkomt dat een fietslot naar beneden glijdt.

## Materialen en afwerking

RVS 316, gebeitst, gepassiveerd en geborsteld

Andere afwerkingen zoals slijpen, polijsten en glasparelen behoren tot de mogelijkheden.

Monsters kunnen op aanvraag worden getoond.

## Tussenruimte Arc

Indien de Arc als fietsleunhek wordt toegepast, adviseren wij de volgende tussenafstanden:

- bij plaatsingsmogelijkheid van de fiets aan één zijde van de Arc minimaal 650 mm
- bij plaatsingsmogelijkheid van de fiets aan beide zijden van de Arc minimaal 900 mm

## Plaatsing

De betonvoeten van de Arc worden onder het maaiveld geplaatst. Een Arc zonder betonvoeten moet in het werk worden aangestort.

## Combinatietips



Piano, S010-257



Limpio, S020-350



Scala, S030-250



Etna, S040-350

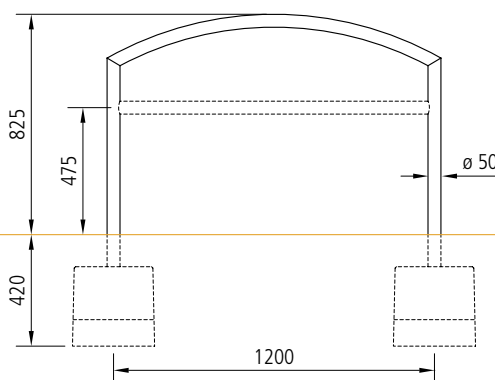
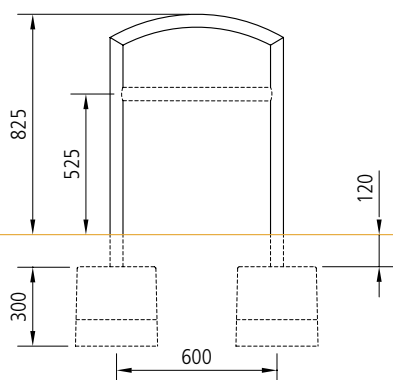
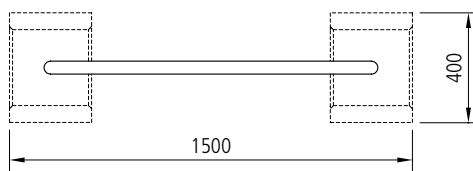
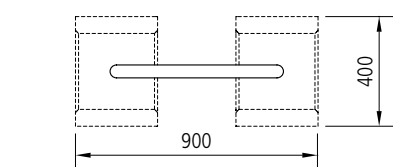


Mark, S070-250

Van alle VelopA fietsparkeerproducten zijn STARBU-goedgekeurde bestekteksten beschikbaar.



VelopA is aangesloten bij FIPAVO. Vereniging van leveranciers van fietsparkeervoorzieningen.



VelopA B.V. NEDERLAND  
Achtthovenerweg 21  
2351 AX Leiderdorp  
Postbus 202  
2350 AE Leiderdorp

Tel. +31 (0)71 5410321  
Fax +31 (0)71 5894152  
E-mail info@velopa.com

VelopA N.V./S.A. BELGIË  
Leuvenselaan 172 b24  
3300 Tienen/Tirlemont

Tel. +32 (0)16 823673  
Fax +32 (0)16 823672  
E-mail info@velopa.be

VelopA GmbH DUITSLAND  
Beckerfelder Straße 96  
47269 Duisburg  
Postfach 290164  
47261 Duisburg

Tel. +49 (0)203 71299716  
Fax +49 (0)203 7135481  
E-mail info@velopa.com